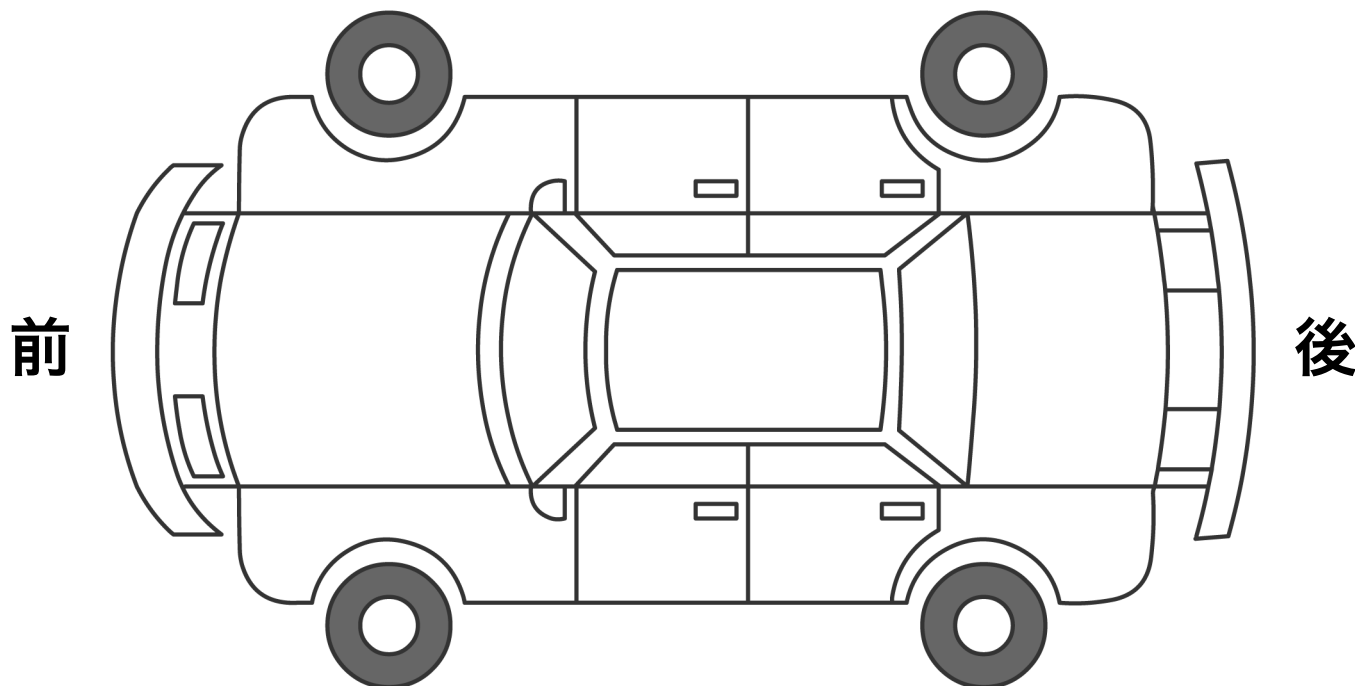


FAXお見積もりシート(1/2)

このたびは弊社のFAXお見積もりをご利用いただきありがとうございます。
はじめにお客様の車両についてお伺いいたします。

1. お車の実際の破損箇所・修復希望箇所が解るように○で囲んでください



2. お手元の車検証を参照し、以下の項目をご記入ください

・初度登録年月 _____ ・車名 _____

・車台番号 _____ ・型式 _____

・型式指定番号 _____ ・類別区分番号 _____

3. お車のカラーナンバーが解る場合は以下にご記入ください

※カラーナンバーは、お車のボンネットの内側、または奥に貼り付けられているプレートや助手席ドア内側に書かれている場合があります

オートテクニカル仙台

FAXお見積もりシート(2/2)

4. お車やお車のキズの状況について補足事項があればご記入ください

()

次に、お客様のご連絡先についてお伺いいたします

5. 下記の項目それぞれにご記入ください

・お名前

_____様

・ご住所

・お電話番号

・FAX番号

・備考、ご質問などありましたらお書きください

()

記入項目は以上になります。ご記入後、弊社(022-252-8865)までお送りください。
FAX受信後直ちにスタッフが確認し、お見積もりは後日FAXにてお送りいたします。
ご利用ありがとうございました。